



PERFILTECXA

CRISALTEC

FÁBRICA DE PERFILES GALVANIZADOS PARA
CONSTRUCCIÓN LIGERA



Catálogo de
Productos





PERFILTECXA

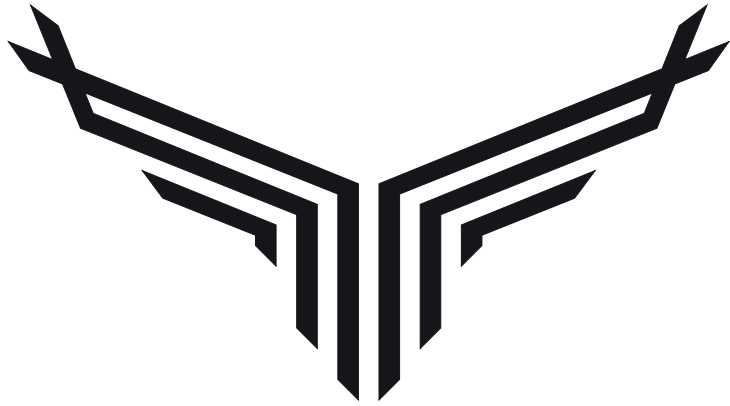
CRISALTEC

FÁBRICA DE PERFILES GALVANIZADOS PARA
CONSTRUCCIÓN LIGERA

CONTENIDO



Ventajas de los Materiales - - - - -	3
Datos Referenciales - - - - -	4
Postes - - - - -	5
Canal de Amarre - - - - -	10
Canal Listón - - - - -	15
Canaleta de Carga - - - - -	19
Ángulo - - - - -	22
Láminas de Acero Galvanizado, Lizas, Acanaladas, etc. - -	25
R-72 - - - - -	27
R-101 - - - - -	28
Canalones, Caballetes, Flashing, etc. - - - - -	30
Contacto - - - - -	32



PERFILTECXA

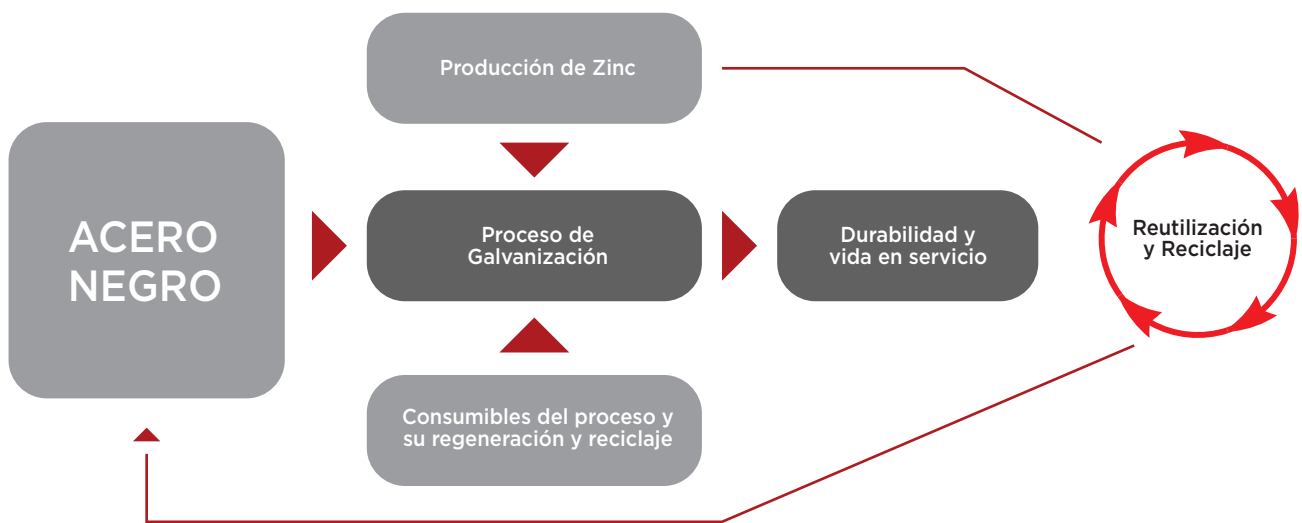
CRISALTEC



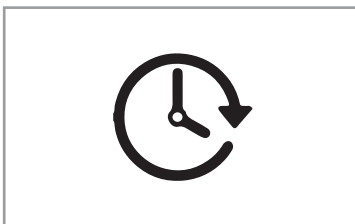
VENTAJAS DE LOS MATERIALES

COMPOSICIÓN DEL ACERO GALVANIZADO

El acero galvanizado es un tipo de acero que se recubre con varias capas de zinc, por lo cual cuenta con una protección contra la oxidación a causa de las condiciones de humedad e inclemencias del clima que hacen que aparezca corrosión en el metal. Esto hace que sea un material más duradero y resistente. A su vez, puede ser reciclado.



DURABILIDAD



En función del espesor del recubrimiento y de la cantidad de elementos corrosivos en la atmósfera puede durar:

100-150 años en entornos rurales.

50-100 años en entornos industriales y costa.

25 años en entornos muy corrosivos.

CALIDAD



Nuestra materia prima es de calidad y cumple con las normativas internacionales como

ASTMA653/A653M-17-CS/TIPOB

DATOS REFERENCIALES

FICHA TÉCNICA DE COMPOSICIÓN

Estos datos muestran como referencia la composición química y pruebas mecánicas de los materiales sin ningún tipo de certificación contra cualquier grado de acero, por consiguiente, Perfiltecx SA de CV no se hace responsable de las aplicaciones finales de estos materiales.

ACERO COMERCIAL				
Descripción	Capa Designación	Tratamiento Superficial	Presentación	Norma de Calidad / Grado / Subnorma

ACERO GALVANIZADO G60 SIN TRATAMIENTO ROLLO CS (V 2013 REV 1)

TABLA DE CALIBRES, ESPEORES Y LIMITES

Calibre	Espesor en Pulgadas		Espesor en Milímetros	
	Dec. Equiv	Order Limits	Dec. Equiv	Order Limits
20	0.0359	0.0388 / 0.0344	0.912	0.986 / 0.874
21	0.0329	0.0343 / 0.0314	0.836	0.871 / 0.798
22	0.0299	0.0313 / 0.0284	0.759	0.795 / 0.721
23	0.0269	0.0283 / 0.0255	0.683	0.719 / 0.648
24	0.0239	0.0254 / 0.0255	0.607	0.645 / 0.572
25	0.0209	0.0224 / 0.0195	0.531	0.569 / 0.495
26	0.0179	0.0194 / 0.0172	0.455	0.493 / 0.437
27	0.0164	0.0171 / 0.0157	0.417	0.434 / 0.399

ACERO COMERCIAL

C	Mn	P	S	Si	Ai	Cu	Ni	Cb
Carbono	Magnecio	Fósforo	Azúfre	Silicio	Aluminio	Cobre	Níquel	Cadmio
0.05	0.18	0.01	0.009	0.011	0.053	0.023	0.013	0.001



POSTES

POSTES

Es uno de los principales elementos para formar una estructura ligera, se utiliza en forma vertical, su forma le da el soporte que requiere en el muro, cada poste metálico tiene un peralte y una perforación ubicada a la altura indicada en la colocación de instalaciones requeridas, mismas que permiten el paso de tuberías, mangueras eléctricas de agua o de gas.

TABLA DE ESPECIFICACIONES POR PRODUCTO

Perfil	Calibre	Ancho en Centímetros	Ancho en Pulgadas	Largo en Metros	Largo en Pies	Piezas por Atado
POSTE	26	9.20 cm	3-5/8"	3.05 m	10 ft	8
	22	9.20 cm	3-5/8"	3.05 m	10 ft	8
	20	9.20 cm	3-5/8"	3.05 m	10 ft	6

Perfil	Calibre	Ancho en Centímetros	Ancho en Pulgadas	Largo en Metros	Largo en Pies	Piezas por Atado
POSTE	26	6.35 cm	2.5"	3.05 m	10 ft	12
	26	6.35 cm	2.5"	2.44 m	8 ft	12
	22	6.35 cm	2.5"	3.05 m	10 ft	8
	20	6.35 cm	2.5"	3.05 m	10 ft	8

Perfil	Calibre	Ancho en Centímetros	Ancho en Pulgadas	Largo en Metros	Largo en Pies	Piezas por Atado
POSTE	26	4.10 cm	1-5/8"	3.05 m	10 ft	12
	26	4.10 cm	1-5/8"	2.44 m	8 ft	12
	22	4.10 cm	1-5/8"	3.05 m	10 ft	8
	20	4.10 cm	1-5/8"	3.05 m	10 ft	8

Se pueden realizar a medidas especiales dependiendo el proyecto.

Perfil de lámina galvanizada por inmersión caliente de la más alta calidad, con sección en "C" utilizado para armar los bastidores metálicos. Pueden colocarse verticalmente para armar muros o bien horizontalmente para armar plafones, cuentan con orificios para el paso de instalaciones.



POSTE 9.20

CALIBRE

26

22

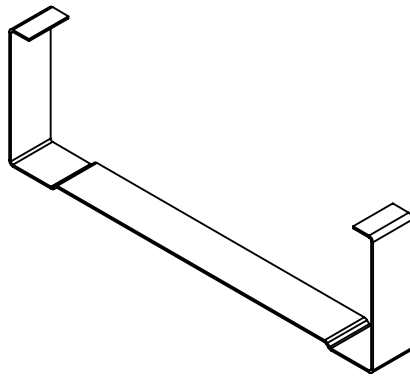
20

MATERIAL

LÁMINA GALVANIZADA

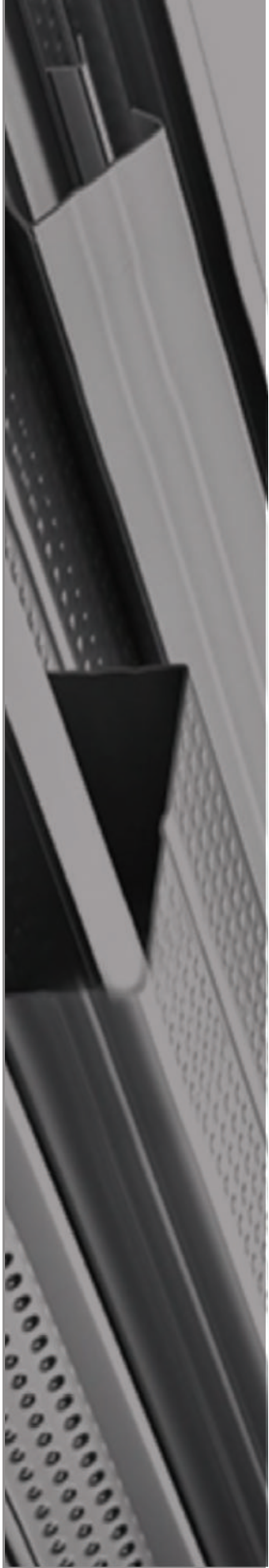
ACOTACIONES

MILÍMETROS



“Se recomienda revisar la tabla de la [página 6](#) para saber con mayor exactitud la longitud que necesita para su proyecto”





POSTE 6.35

CALIBRE

26

22

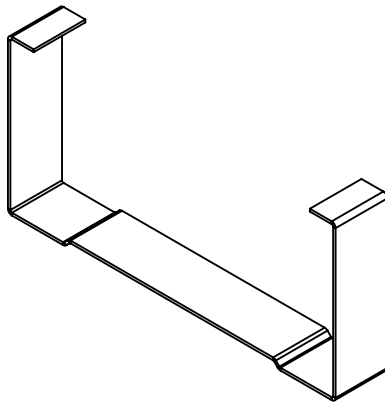
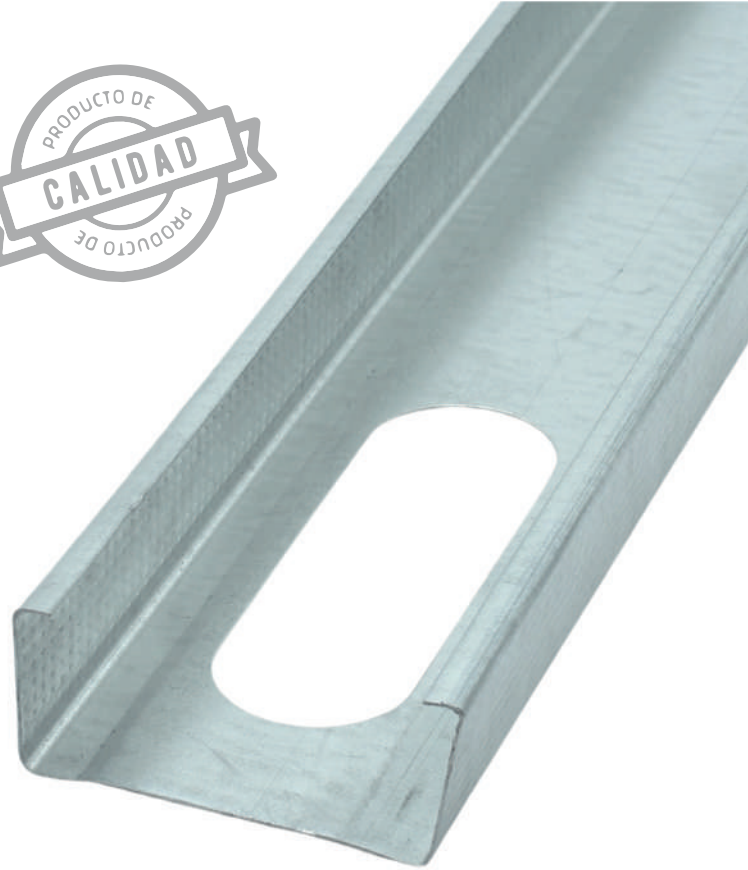
20

MATERIAL

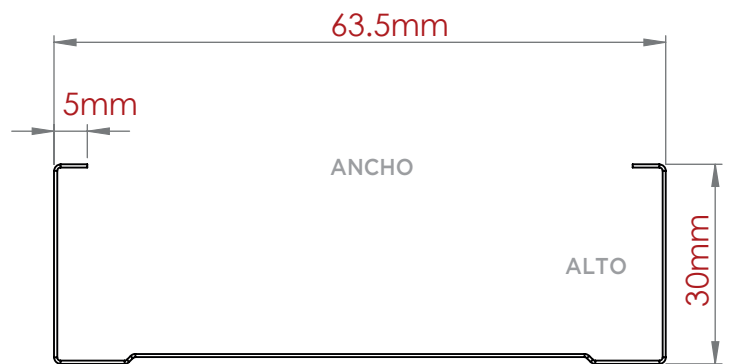
LÁMINA GALVANIZADA

ACOTACIONES

MILÍMETROS



“Se recomienda revisar la tabla de la [página 6](#) para saber con mayor exactitud la longitud que necesita para su proyecto”





POSTE 4.10

CALIBRE

26

22

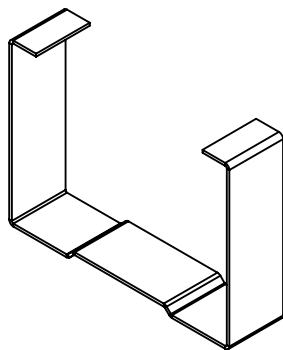
20

MATERIAL

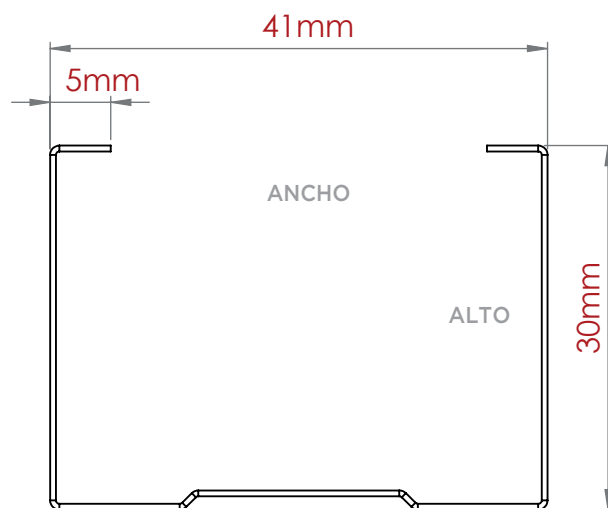
LÁMINA GALVANIZADA

ACOTACIONES

MILÍMETROS

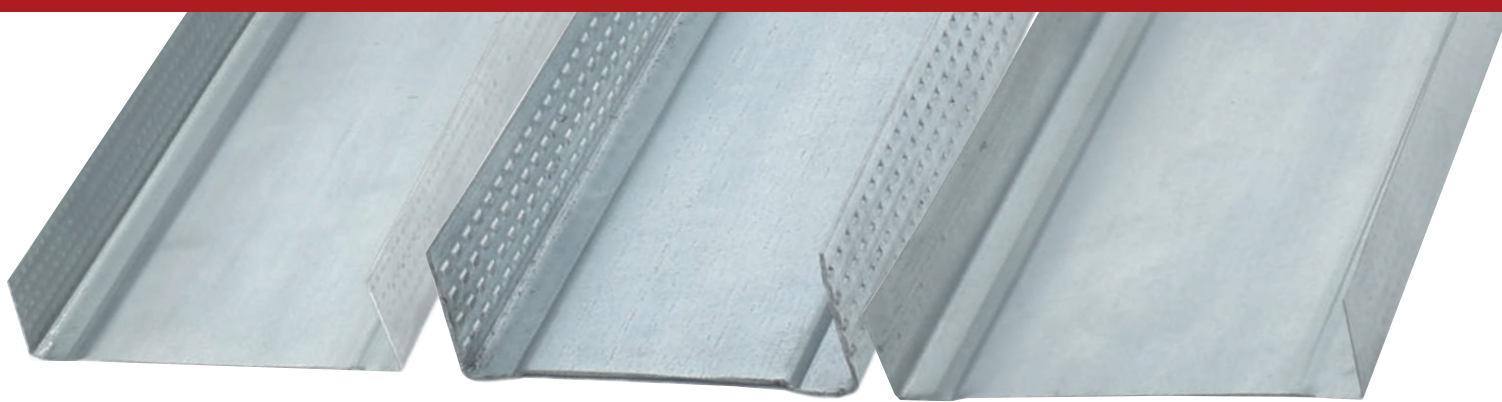


“Se recomienda revisar la tabla de la [página 6](#) para saber con mayor exactitud la longitud que necesita para su proyecto”





CANAL DE AMARRE



CANAL DE AMARRE

Perfil de lámina galvanizada por inmersión caliente de la más alta calidad. Diseñado en “U”, para colocarse como riel superior e inferior que refuerzan el bastidor, son utilizados para muros divisorios se fijan al piso y a la losa superior para recibir los postes metálicos.

TABLA DE ESPECIFICACIONES POR PRODUCTO

Perfil	Calibre	Ancho en Centímetros	Ancho en Pulgadas	Largo en Metros	Largo en Pies	Piezas por Atado
CANAL DE AMARRE	26	9.20 cm	3-5/8"	3.05 m	10 ft	8
	22	9.20 cm	3-5/8"	3.05 m	10 ft	8

Perfil	Calibre	Ancho en Centímetros	Ancho en Pulgadas	Largo en Metros	Largo en Pies	Piezas por Atado
CANAL DE AMARRE	26	6.35 cm	2.5"	3.05 m	10 ft	12
	22	6.35 cm	2.5"	3.05 m	10 ft	8

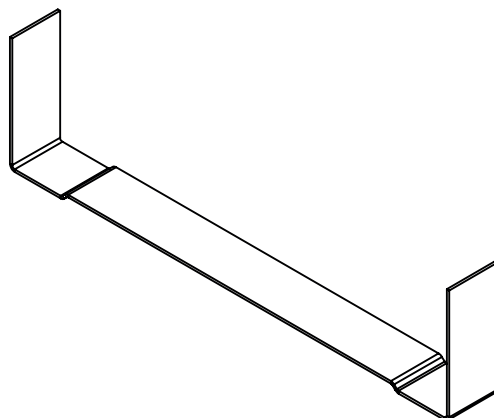
Perfil	Calibre	Ancho en Centímetros	Ancho en Pulgadas	Largo en Metros	Largo en Pies	Piezas por Atado
CANAL DE AMARRE	26	4.10 cm	1-5/8"	3.05 m	10 ft	12
	22	4.10 cm	1-5/8"	3.05 m	10 ft	8

Se pueden realizar a medidas especiales dependiendo el proyecto.

CANAL DE AMARRE 9.20



CALIBRE	
26	22
MATERIAL	
LÁMINA GALVANIZADA	
ACOTACIONES	
MILÍMETROS	



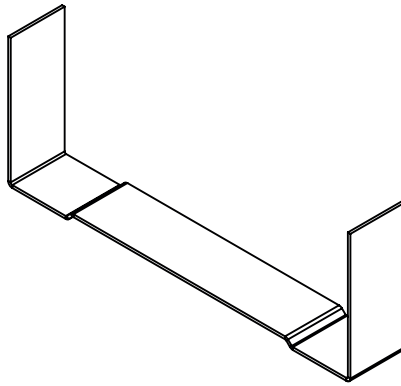
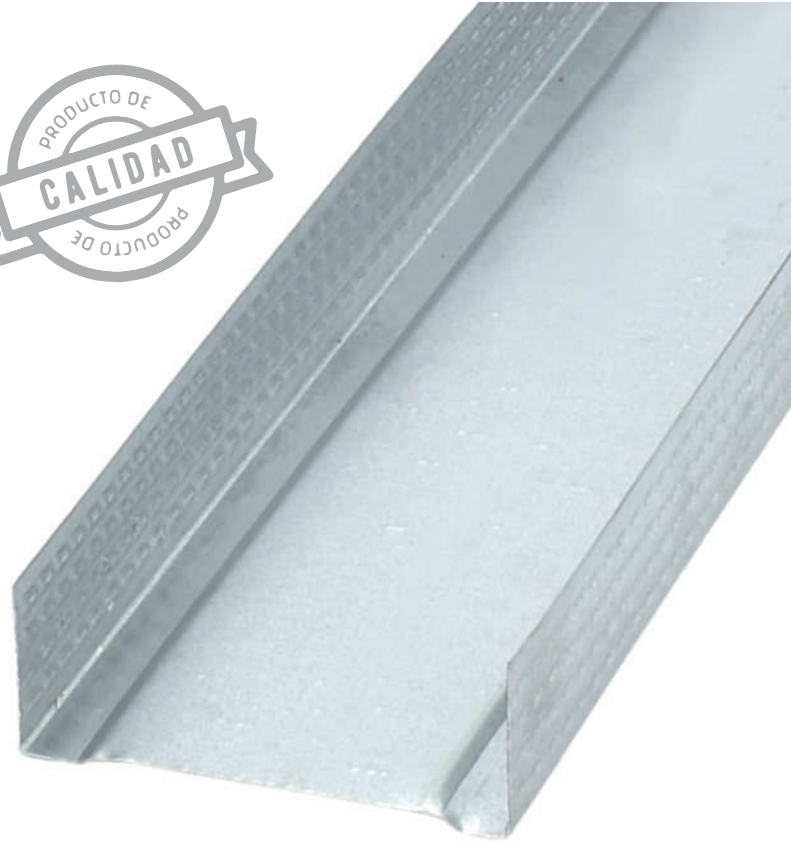
*“Se recomienda revisar la tabla de la **página 11** para saber con mayor exactitud la longitud que necesita para su proyecto”*



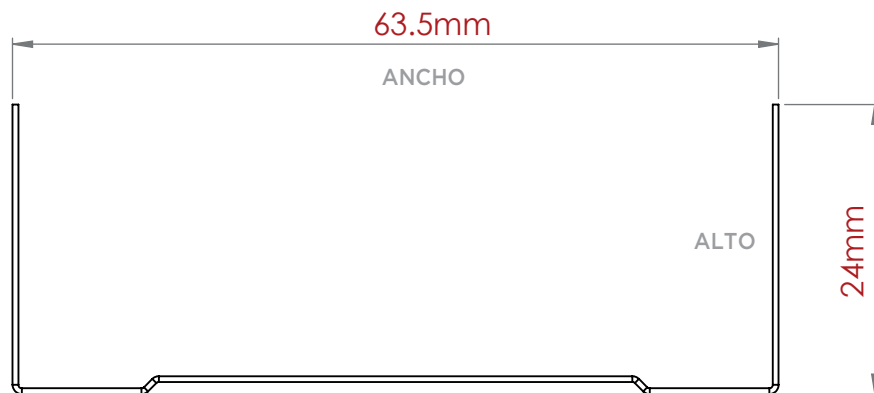
CANAL DE AMARRE 6.35



CALIBRE	
26	22
MATERIAL	
LÁMINA GALVANIZADA	
ACOTACIONES	
MILÍMETROS	



“Se recomienda revisar la tabla de la [página 11](#) para saber con mayor exactitud la longitud que necesita para su proyecto”



CANAL DE AMARRE 4.10

CALIBRE

26

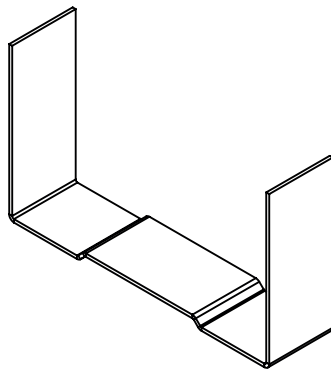
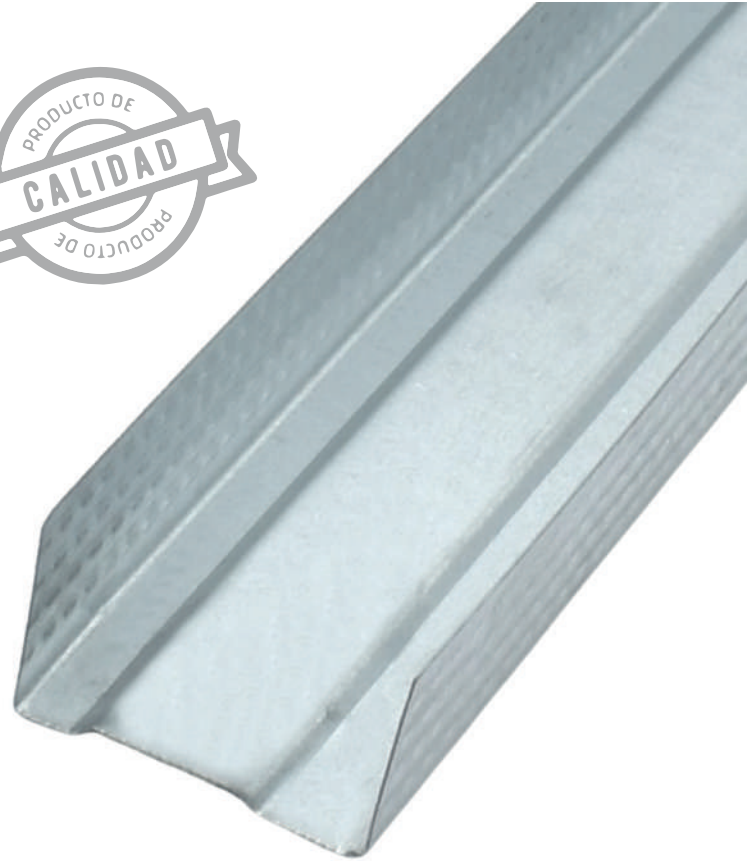
22

MATERIAL

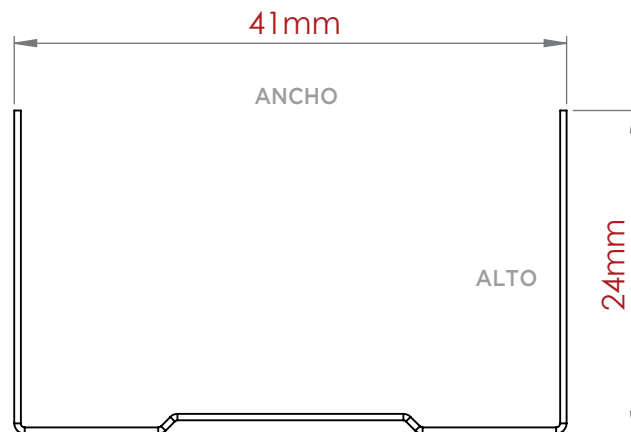
LÁMINA GALVANIZADA

ACOTACIONES

MILÍMETROS

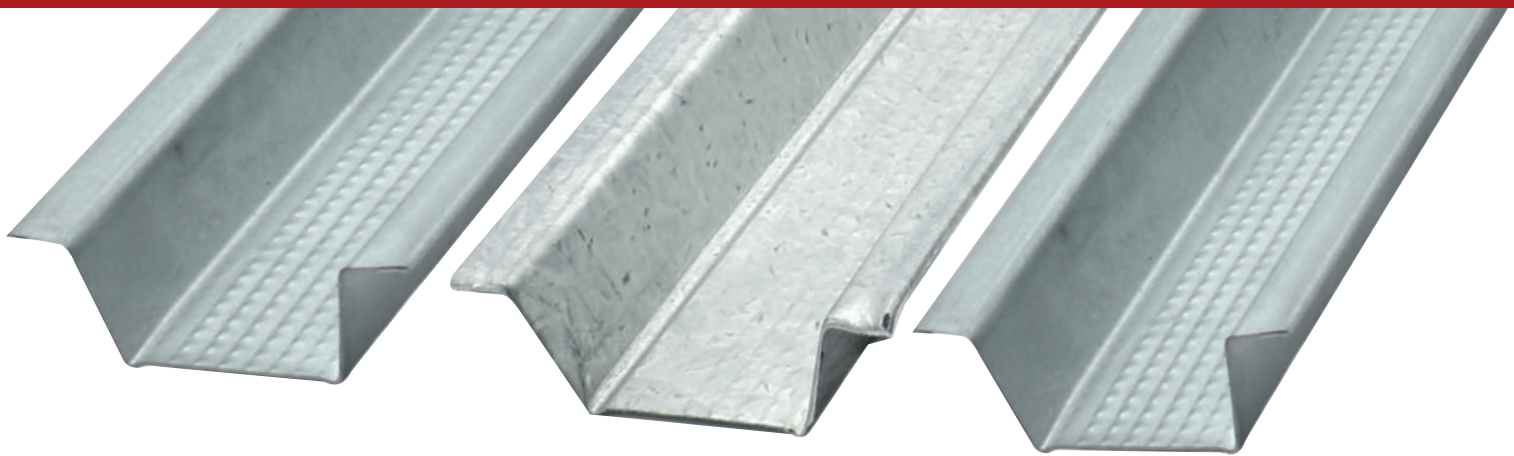


*“Se recomienda revisar la tabla de la **página 11** para saber con mayor exactitud la longitud que necesita para su proyecto”*





CANAL LISTÓN



CANAL LISTÓN

Perfil de lámina galvanizada por inmersión caliente de la más alta calidad. Son perfiles con forma de omega, diseñado para fijarse a la canaleta de carga y recibir los tableros de yeso en los sistema de cielo corrido.

TABLA DE ESPECIFICACIONES POR PRODUCTO

Perfil	Calibre	Ancho en Centímetros	Ancho en Pulgadas	Largo en Metros	Largo en Pies	Piezas por Atado
CANAL LISTÓN	26	6.35 cm	2.5"	3.05 m	10 ft	20
	22	6.35 cm	2.5"	3.05 m	10 ft	10

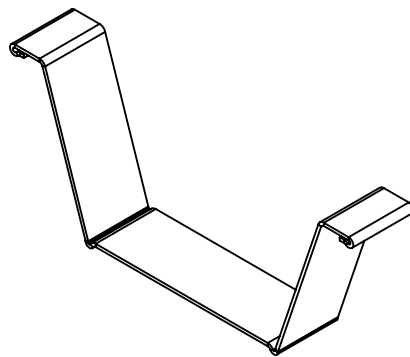
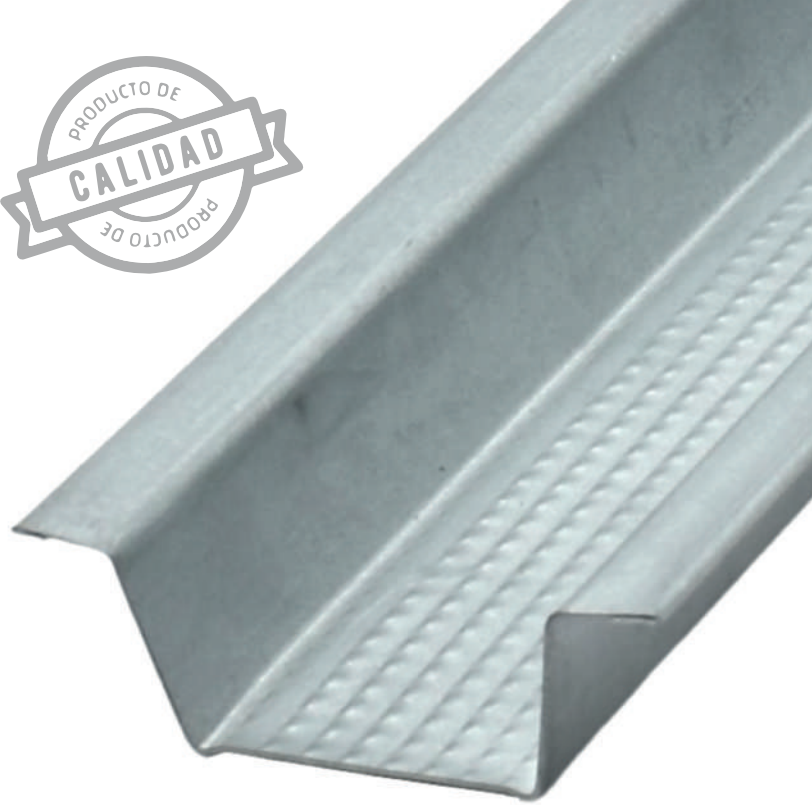
Perfil	Calibre	Ancho en Centímetros	Ancho en Pulgadas	Largo en Metros	Largo en Pies	Piezas por Atado
CANAL LISTÓN	26	5.6 cm	2.2"	3.05 m	10 ft	10
	22	5.6 cm	2.2"	3.05 m	10 ft	10

Se pueden realizar a medidas especiales dependiendo el proyecto.

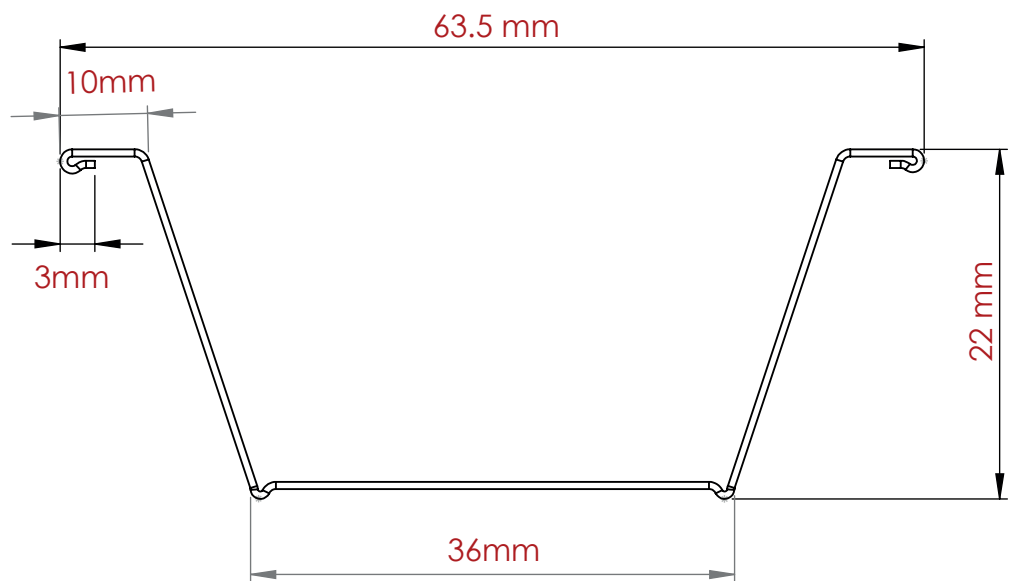
CANAL LISTÓN GRANDE



CALIBRE	
26	22
MATERIAL	
LÁMINA GALVANIZADA	
ACOTACIONES	
MILIMETROS	



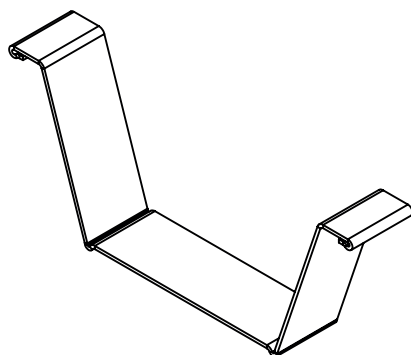
“Se recomienda revisar la tabla de la [página 16](#) para saber con mayor exactitud la longitud que necesita para su proyecto”



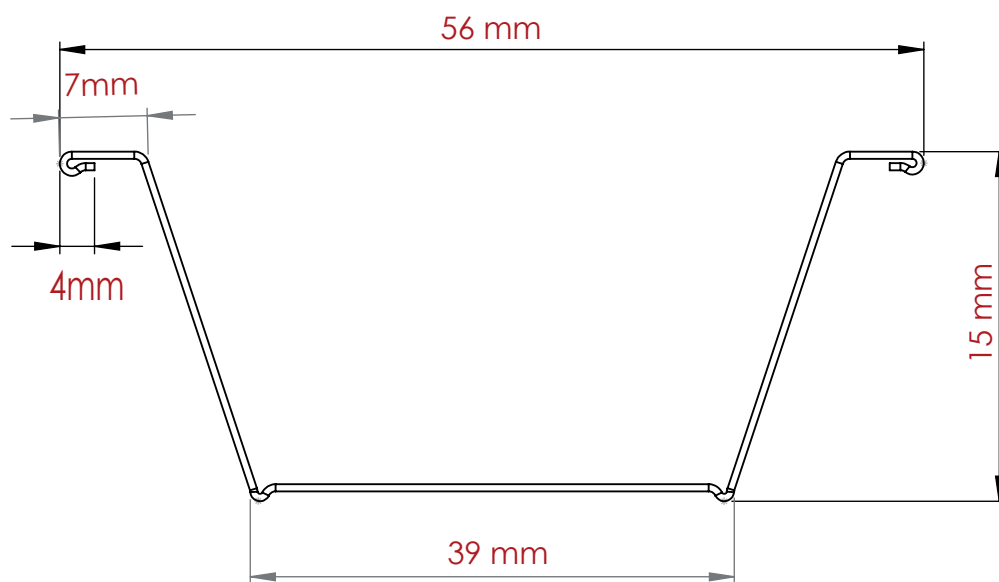
CANAL LISTÓN CHICO



CALIBRE	
26	22
MATERIAL	
LÁMINA GALVANIZADA	
ACOTACIONES	
MILÍMETROS	



*“Se recomienda revisar la tabla de la **página 16** para saber con mayor exactitud la longitud que necesita para su proyecto”*





CANALETA DE CARGA



CANALETA DE CARGA

Perfil de lámina galvanizada por inmersión caliente de la más alta calidad. Para el sistema de bastidor de los cielos corridos ésta será la que soporta el peso de los demás elementos.

TABLA DE ESPECIFICACIONES POR PRODUCTO

Perfil	Calibre	Ancho en Centímetros	Ancho en Pulgadas	Largo en Metros	Largo en Pies	Piezas por Atado
CANALETA DE CARGA	20	3.8 cm	1.5"	3.05 m	10 ft	20
	22	3.8 cm	1.5"	3.05 m	10 ft	20
	24	3.8 cm	1.5"	3.05 m	10 ft	20

CANALETA DE CARGA



CALIBRE

24

22

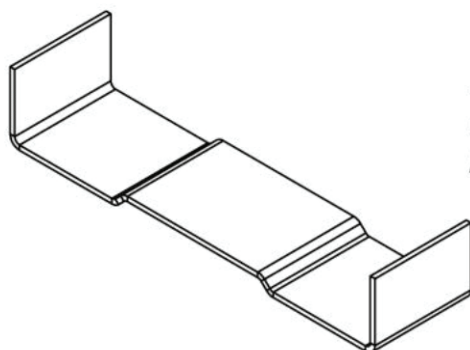
20

MATERIAL

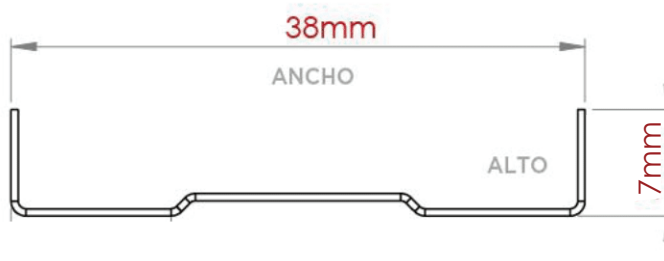
LÁMINA GALVANIZADA

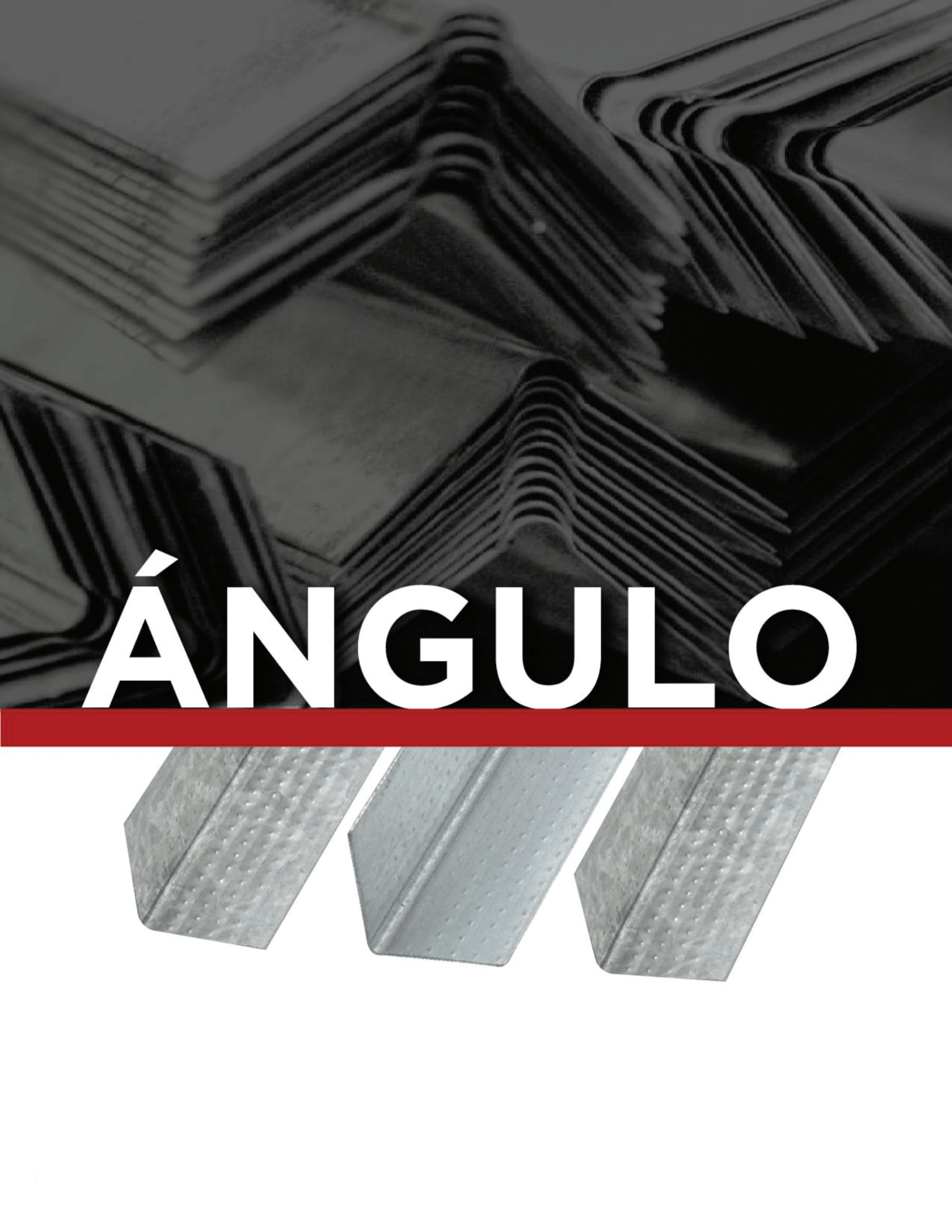
ACOTACIONES

MILÍMETROS

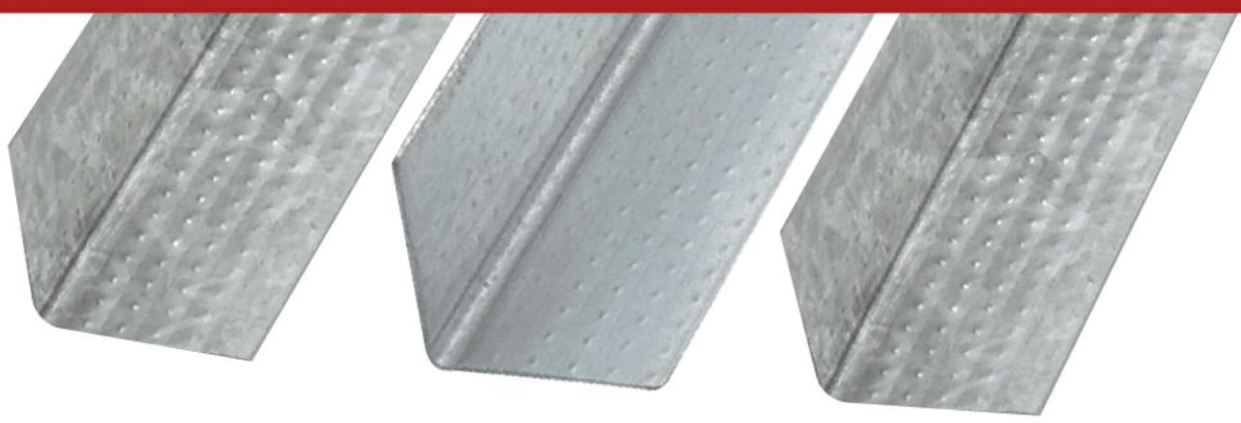


“Se recomienda revisar la tabla de la [página 20](#) para saber con mayor exactitud la longitud que necesita para su proyecto.”





ÁNGULO



ÁNGULO

Perfil de lámina galvanizada por inmersión caliente de la más alta calidad. Protege y perfila las esquinas en las instalaciones de los paneles de yeso. Está diseñado para colocarse como riel superior e inferior en bastidores o en los bloques sólidos. Evita quebraduras en los bordes.

TABLA DE ESPECIFICACIONES POR PRODUCTO

Perfil	Calibre	Ancho en Centímetros	Ancho en Pulgadas	Largo en Metros	Largo en Pies	Piezas por Atado
ÁNGULO	26	2.54 cm	1"	3.05 m	10 ft	20
	22	2.54 cm	1"	3.05 m	10 ft	10

Se pueden realizar a medidas especiales dependiendo el proyecto.

ÁNGULO

CALIBRE

22

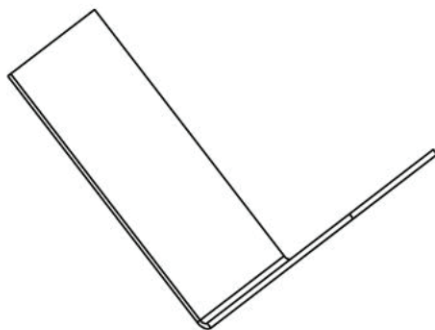
26

MATERIAL

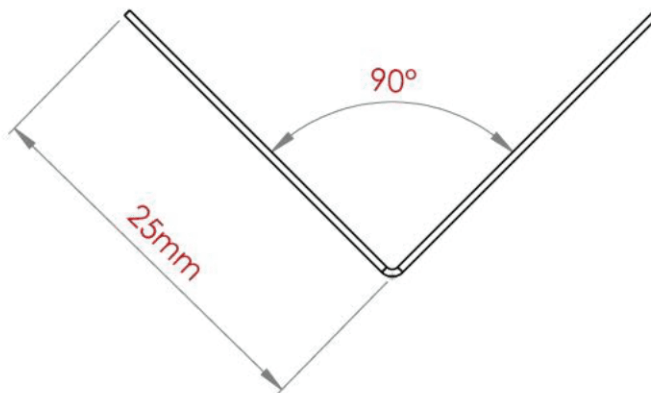
LÁMINA GALVANIZADA

ACOTACIONES

MILÍMETROS

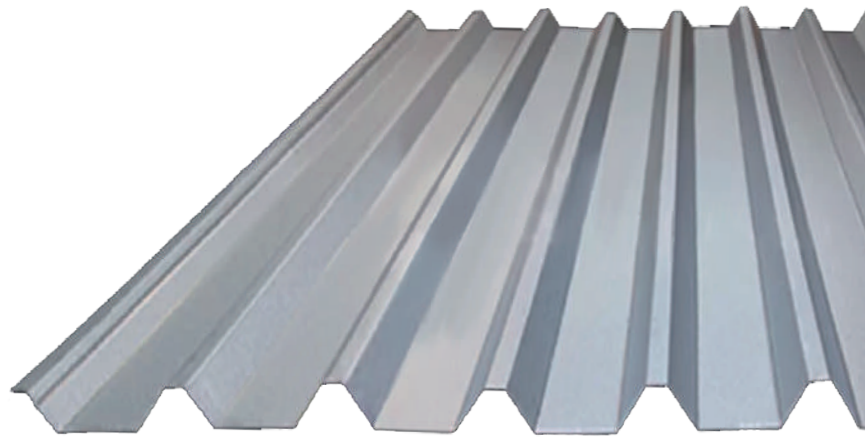


“Se recomienda revisar la tabla de la [página 23](#) para saber con mayor exactitud la longitud que necesita para su proyecto”.





LÁMINAS



LÁMINAS

TIPOS DE LÁMINAS

Existen dos tipos de recubrimientos metálicos utilizados; galvanizado que utiliza 100% de zinc en varios espesores dependiendo del uso del producto y **Galvalume, una mezcla de aluminio y zinc.**

Estos recubrimientos metálicos se «sacrifican» para proteger de la oxidación cuando se exponen al aire y la humedad. **El zinc es un metal más «activo» que el hierro, por lo que se oxida primero y forma una barrera protectora.**

El aluminio proporciona la resistencia a la corrosión tanto atmosférica como por altas temperaturas, y una muy buena reflectividad térmica; **el zinc aporta la formalidad y la protección galvánica (catódica)** que protege las áreas perforadas o cortadas de la lámina.

Los brillantes de zinc formados en la superficie de la lámina galvanizada en continuo por inmersión en caliente se denominan “flor”. **En Perfiltecxa manejamos la lámina con un tipo 3 tipos de material: Galvanizado estandar, Zinc Alum y Pintro**

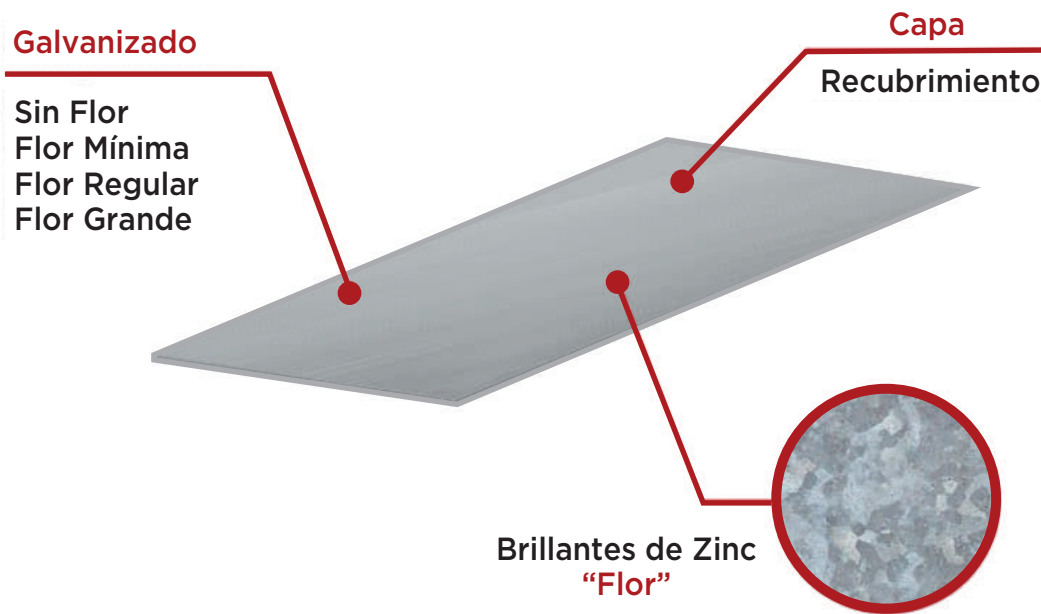


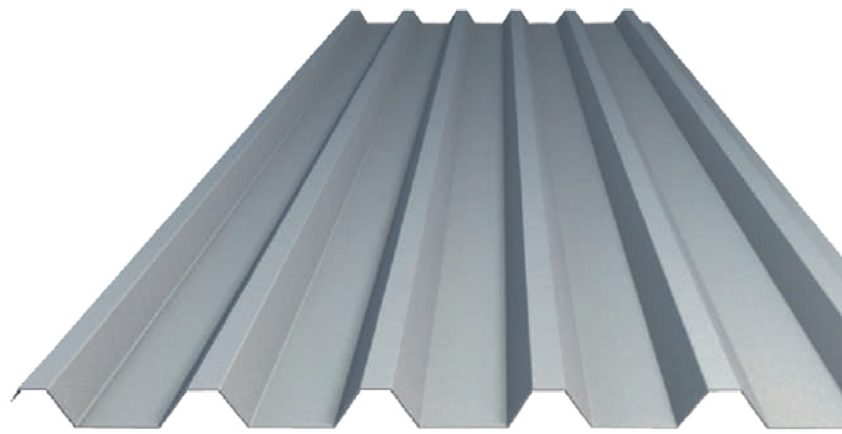
LÁMINA R-72

CALIBRES

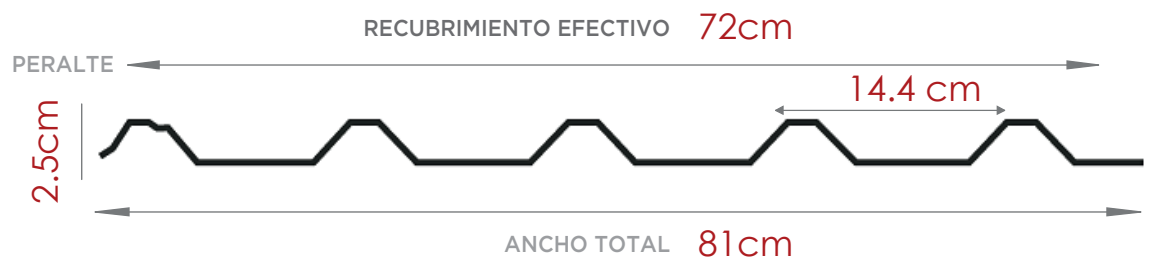
32

MATERIAL

ZINC ALUM



Perfil R72 es un producto acanalado de forma trapezoidal su peso es ligero además tiene una gran aplicación tanto en techos como en muros. **Se puede fabricar en medida especial hasta 7.32 m.**



Para evitar filtraciones, así como ayudar al funcionamiento como diafragma es importante efectuar un cosido en el traslape longitudinal.

En este trabajo se colocarán tornillos autotaladrantes de exposición exterior adecuados para unir la lámina con otra lámina. Se recomienda usar un sellador de caucho butílico o elástico a base de poliuretano.

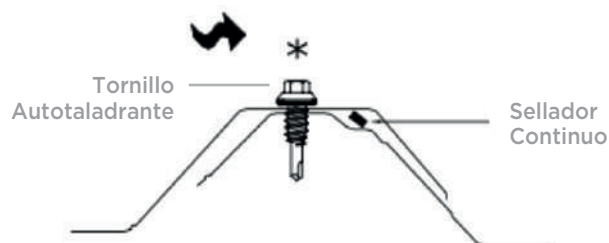
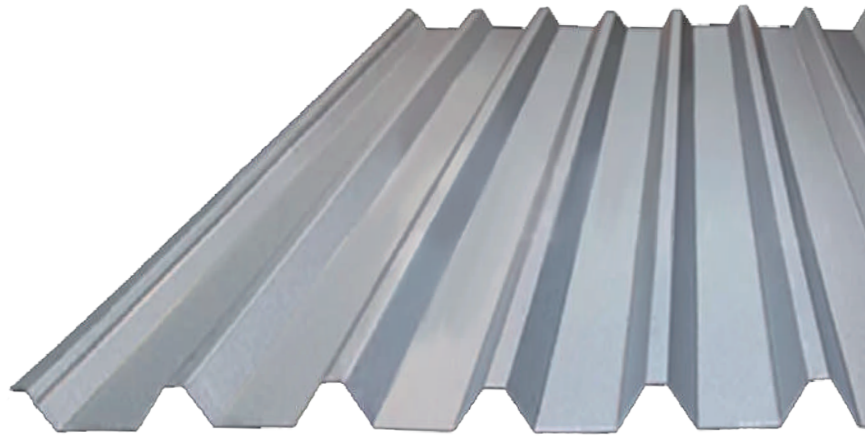


LÁMINA R-101

CALIBRES		
26	22	20
MATERIAL		
GALVANIZADO ESTANDAR Y PINTRO		



La lámina R101 es un producto acanalado de forma trapezoidal. Los calibres 22 y 20 se realizan bajo pedido. **Se puede fabricar en medida especial hasta 12m.**

TABLA DE ESPECIFICACIONES POR PRODUCTO

Perfil	Ancho Efectivo en Centímetros	Ancho en Pulgadas/Pies	Largo en Metros	Largo en Pies
LÁMINA R-101	100.8 cm	39.7" / 3.30ft	1.83 m	6 ft
	100.8 cm	39.7" / 3.30ft	2.44 m	8 ft
	100.8 cm	39.7" / 3.30ft	3.05 m	10 ft
	100.8 cm	39.7" / 3.30ft	3.66 m	12 ft
	100.8 cm	39.7" / 3.30ft	4.27 m	14 ft
	100.8 cm	39.7" / 3.30ft	4.88 m	16 ft
	100.8 cm	39.7" / 3.30ft	5.5 m	18 ft



Para evitar filtraciones, así como ayudar al funcionamiento como diafragma es importante efectuar un cosido en el traslape longitudinal.

En este trabajo se colocarán tornillos autotaladrantes de exposición exterior adecuados para unir la lámina con otra lámina. Se recomienda usar un sellador de caucho butílico o elástico a base de poliuretano.

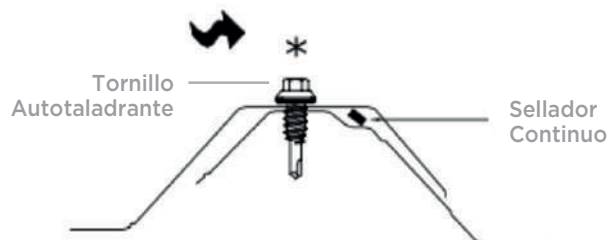


LÁMINA R-101

CALIBRES

26

22

20

MATERIAL

PINTRO COLOR BLANCO



La lámina Pintro es una lámina galvanizada con un recubrimiento de pintura en línea continua, es un acabado con el cual la lámina de acero queda aún más protegida contra la corrosión y obtiene la belleza del color. Es el recubrimiento ideal para usos estéticos arquitectónicos, que a la vez brinda una mayor protección contra la corrosión de la lámina.



Posee una **alta flexibilidad** en su acabado, la cual la protege de agrietamientos al ser rolada o formada.



Por su **resistencia a la corrosión** y sus pinturas muy resistentes a la decoloración la lámina.

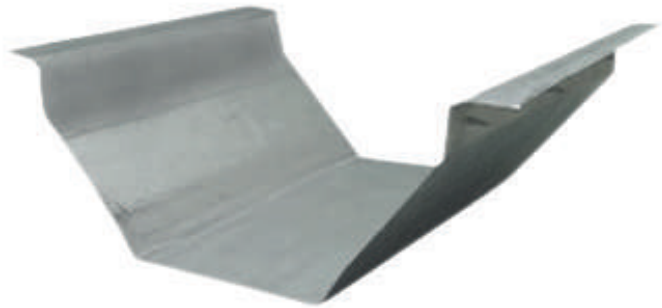


Requiere de muy poco o ningún mantenimiento, **perdurando su tonalidad** por un tiempo mucho mayor que las pinturas convencionales.

Se pueden realizar a medidas especiales dependiendo el proyecto.



FLASHING Y CANALONES



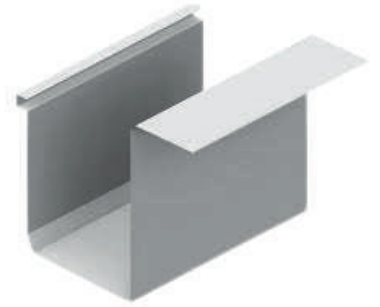
FLASHING Y CANALONES

CALIBRES		
26	22	20

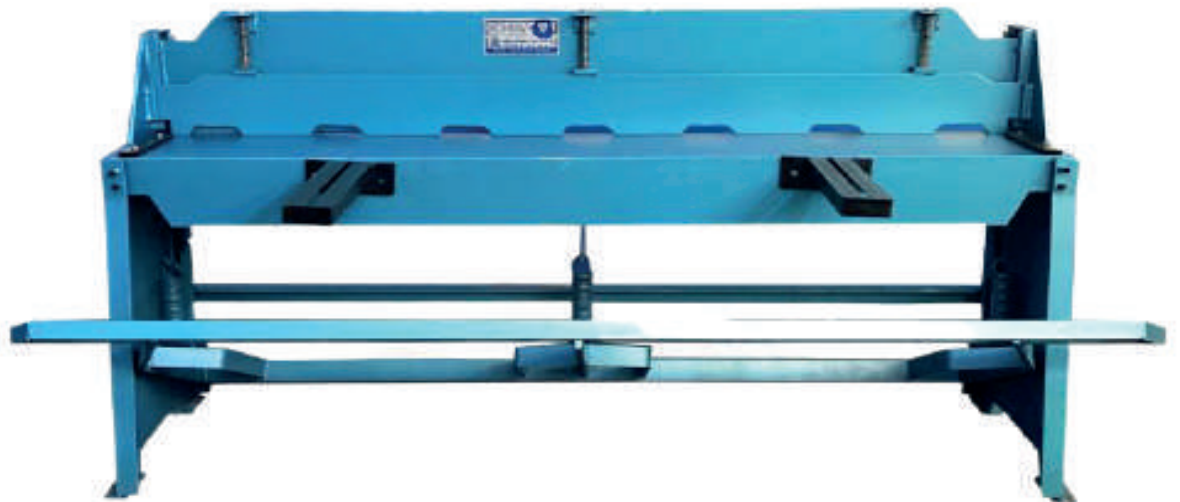
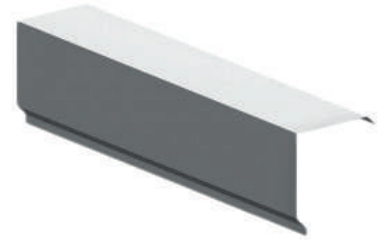
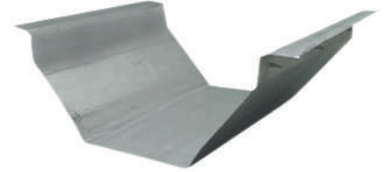
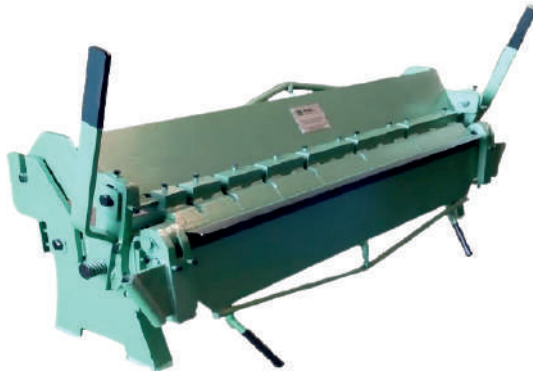
MATERIAL		
GALVANIZADO ESTANDAR		

CALIBRES		
26	22	20

MATERIAL		
PINTRO		



Realizamos trabajos especiales de flashing y canalones a través de nuestras máquinas Guillotina Cizalla G10/20 y Dobladora de Lámina universal con las especificaciones que se requieran en su proyecto.



CONTACTO



DISTRIBUCIÓN

Contamos con distribución en todo el Estado de Veracruz, Puebla, Ciudad de México y sus alrededores.

COTIZACIONES

Es un gusto para nosotros atender sus preguntas, puede comunicarse a través de nuestros diferentes medios de contacto.

✉ ventas@perfiltecxa.com

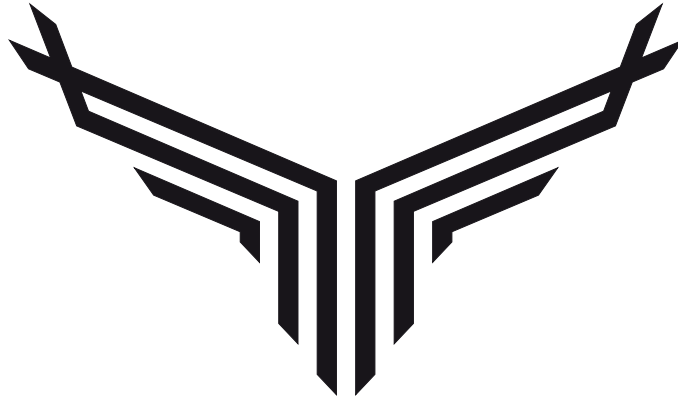
☎ 228 100 10 11

f [perfiltecxa](#)



PERFILTECXA

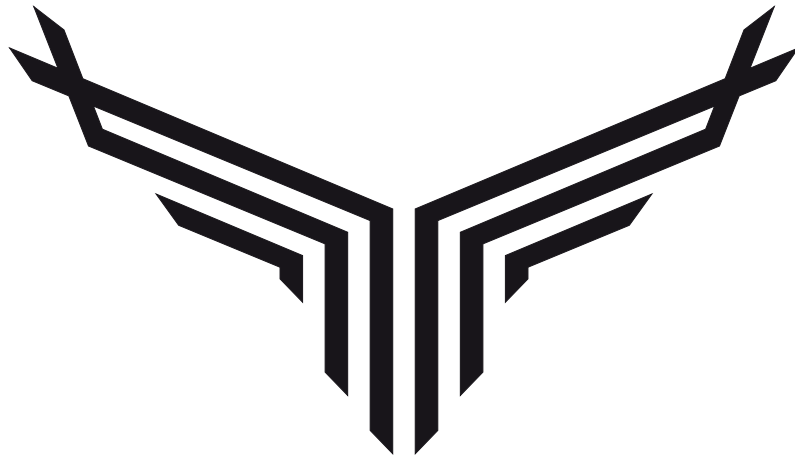
CRISALTEC



PERFILTECXA

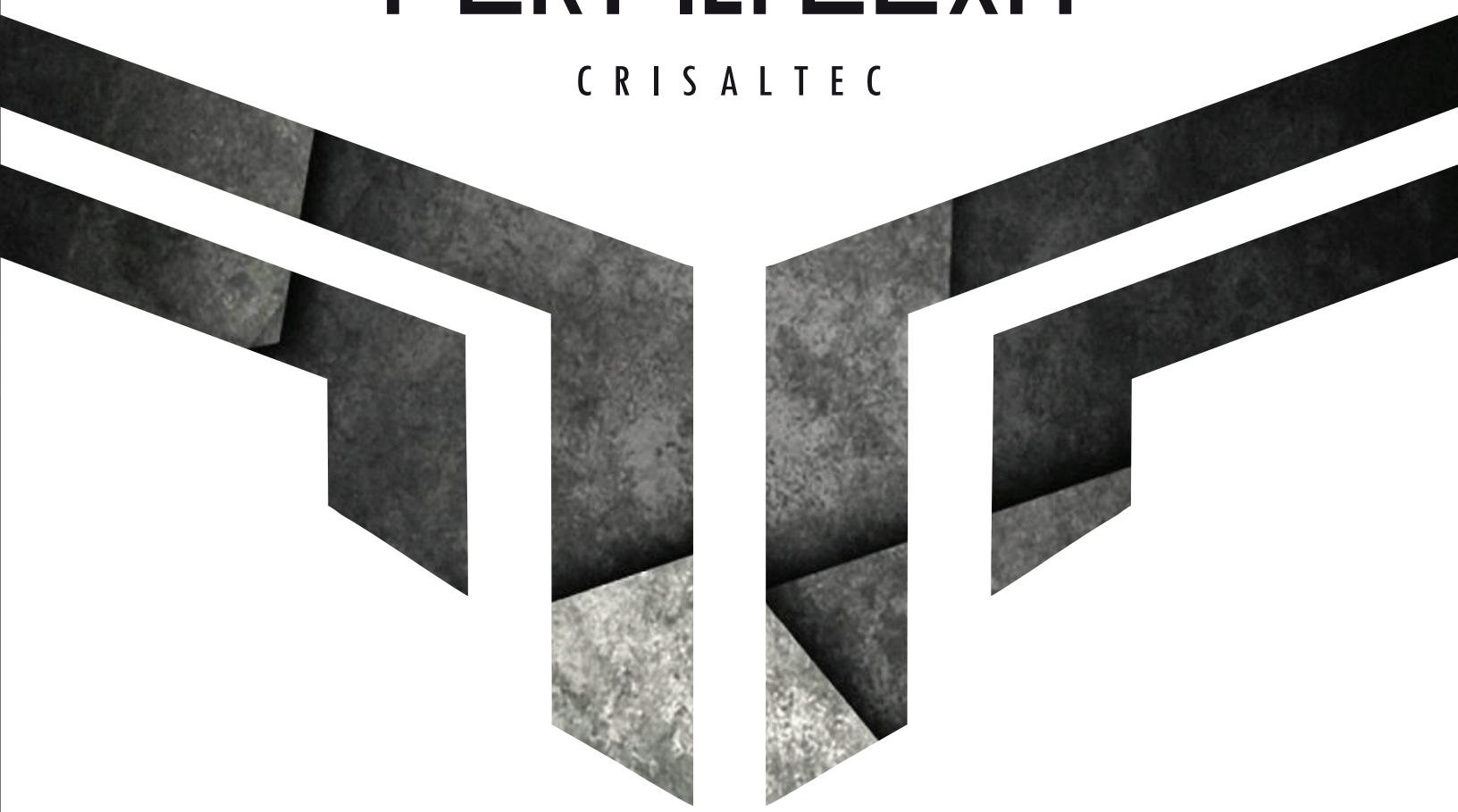
CRISALTEC

FÁBRICA DE PERFILES GALVANIZADOS PARA
CONSTRUCCIÓN LIGERA



PERFILTECXA

CRISALTEC



PERFILTECXA S.A. DE C.V.